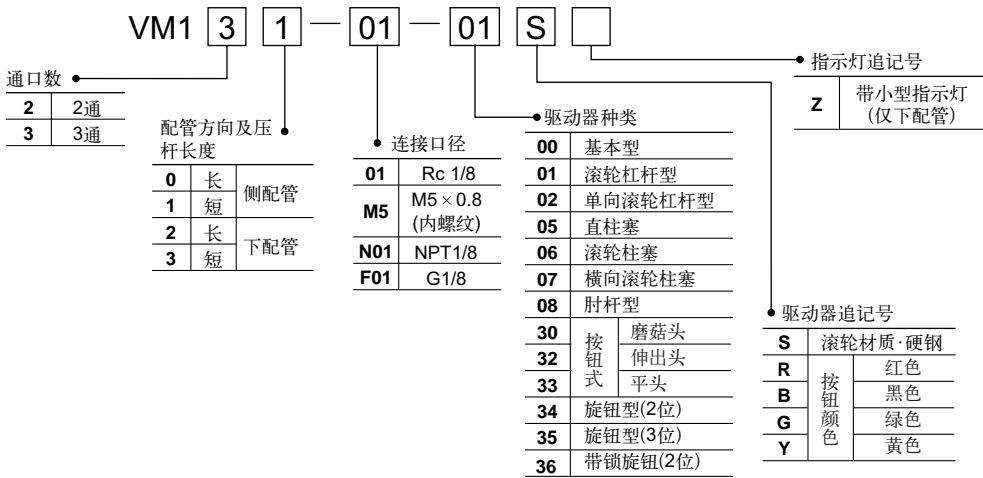




### 共同规格

使用流体	空气、惰性气体
使用压力范围	-0.1 ~ 1.0MPa
环境及流体温度	-5 ~ +60℃ (但未冻结)
有效截面积(Cv值)	2.5mm <sup>2</sup> (0.14)
接管口径	侧配管: 1/8, 下配管M5×0.8
给油	不需要(给油应使用透平1号油(ISO VG32))

### 型号表示方法



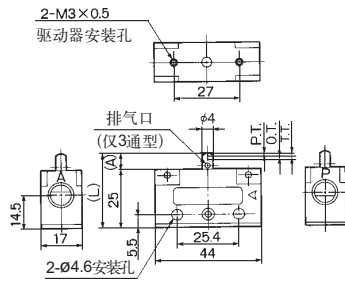
可组合○,不可组合×

驱动器种类	压杆长短	侧配管		下配管	
		长	短	长	短
基本型	00	○	○	○	○
滚轮杠杆型	01	×	○	×	○
单向滚轮杠杆型	02	×	○	×	○
直柱塞	05	○	×	○	×
滚轮柱塞	06	○	×	○	×
横向滚轮柱塞	07	○	×	○	×
肘杆型	08	○	×	○	×
蘑菇头按钮式	30	○	×	○	×
伸出头按钮式	32	○	×	○	×
平头按钮式	33	○	×	○	×
旋钮型(2位)	34	○	×	○	×
旋钮型(3位)	35	×	○	×	○
带锁旋钮(2位)	36	○	×	○	×

### 外形尺寸图 (毫米)

#### 基本型

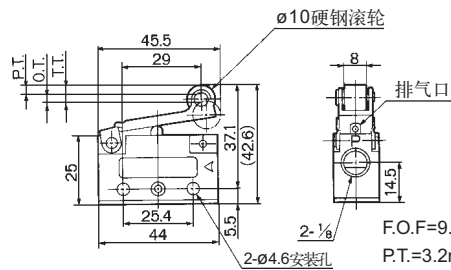
VM130-01-00/ VM131-01-00



VM130: L=37.5, A=7.5 F.O.F=19.6N(0.5MPa)  
VM131: L=28.5, A=3.5 P.T.=1.5mm  
O.T.=1.5mm  
T.T.=3mm

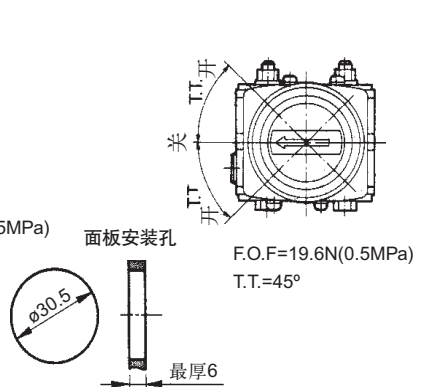
#### 滚轮杠杆型

VM131-01-01(S)



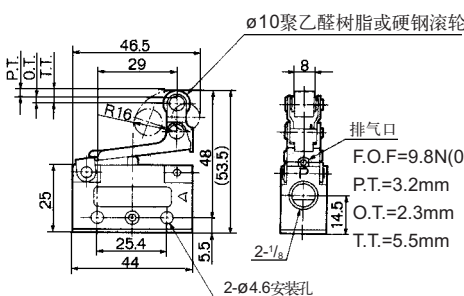
#### 旋钮型(3)位

VM131-01-35□/VM151-01-35□



#### 单向滚轮杠杆型

VM131-01-02(S)



#### 肘杆型

VM120-01-08

