



5通气控阀 SYA3000·5000·7000系列



有效截面积(直接配管) 共同规格

型号	有效截面积 mm ² (Cv值)
SYA3120-M5	3.6 (0.2)
SYA3220-M5	3.6 (0.2)
SYA3320-M5	3.6 (0.2)
SYA3420-M5	3.6 (0.2)
SYA3520-M5	3.96 (0.22)
SYA5120-01	9.18 (0.51)
SYA5220-01	9.18 (0.51)
SYA5320-01	7.38 (0.41)
SYA5420-01	7.56 (0.42)
SYA5520-01	10.62 (0.59)
SYA7120-02	16.2 (0.9)
SYA7220-02	16.2 (0.9)
SYA7320-02	12.06 (0.67)
SYA7420-02	11.88 (0.66)
SYA7520-02	17.1 (0.95)

使用压力 范围MPa	2位单气控	0.15 ~ 0.7
	2位双气控	0.1 ~ 0.7
	3位	0.2 ~ 0.7
先导压力 范围MPa	2位单气控	(0.1+0.7P) ~ 0.7
	2位双气控	0.1 ~ 0.7
	3位	0.2 ~ 0.7
环境及流体温度℃	最高60	
手动操作	无锁定推压式	
给油	不需要	
安装姿势	自由	
耐冲击/耐振动 m/s ²	150/30	

P: 使用压力

●A·B·C接口接管口径

记号	接管口径	适合系列
M5	M5×0.8	SYA3000
01	1/8	SYA5000
02	1/4	SYA7000
C4	ø4快换接头	SYA ₃ 000
C6	ø6快换接头	SYA ₅ 000
C8	ø8快换接头	SYA ₇ 000
C10	ø10快换接头	SYA7000

●托架

无记号	无
F1	带脚座式托架 (仅2位单气控)
F2	带侧向托架

- * 气控5通阀SYA系列与以前的5通电磁阀SY系列相同阀体。
- * 体积小、流量大。
- * 重量轻 (SYA 3120-M5:35g)。
- * 可与SY系列电磁阀安装在同一集装板上。
- * 采用底板配管方式, 可选择及互换螺纹接管或快换接头接管。
- * 标准型带有手动钮。

型号表示方法

[直接配管型] SYA 5 1 20 — C6

[底板配管型] SYA 5 1 40 —

[底板配管型] SYA 7 1 40 —

系列	
3	SYA3000
5	SYA5000

机能	
1	2位单气控
2	2位双气控
3	3位中封式
4	3位中泄式
5	3位中压式

接管口径	
无记号	无底板
00	无底板(先导口Rc除外)
02	带底板 1/4
03	带底板 3/8

P·R接口螺纹种类	
无记号	Rc
F	G
N	NPT
T	NPTF

接管口径	
无记号	无底板
01	带底板 1/8 (仅SYA3000)
02	带底板 1/4 (仅SYA5000)

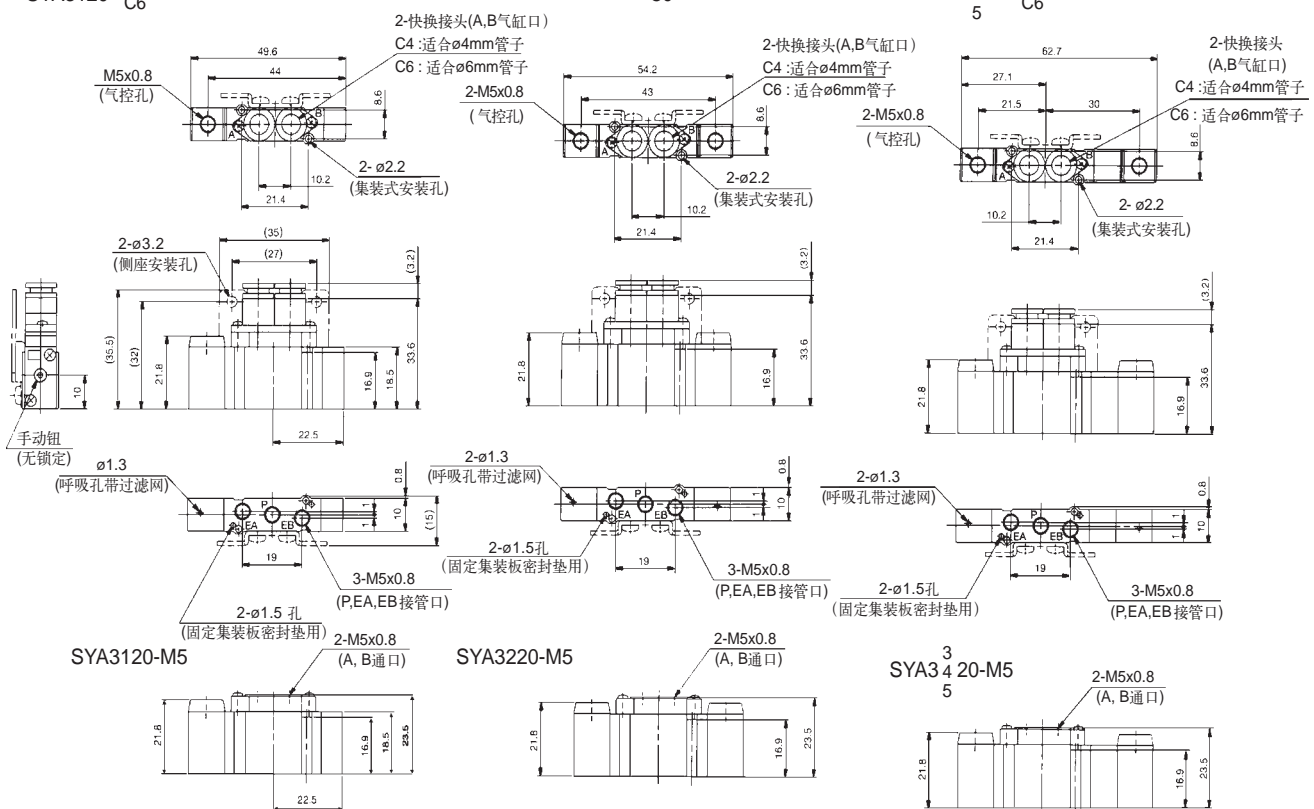
外形尺寸图 (毫米)

(SYA3120·SYA3220·SYA3320·SYA3420·SYA3520)(直接配管型)

SYA3120- C4
C6

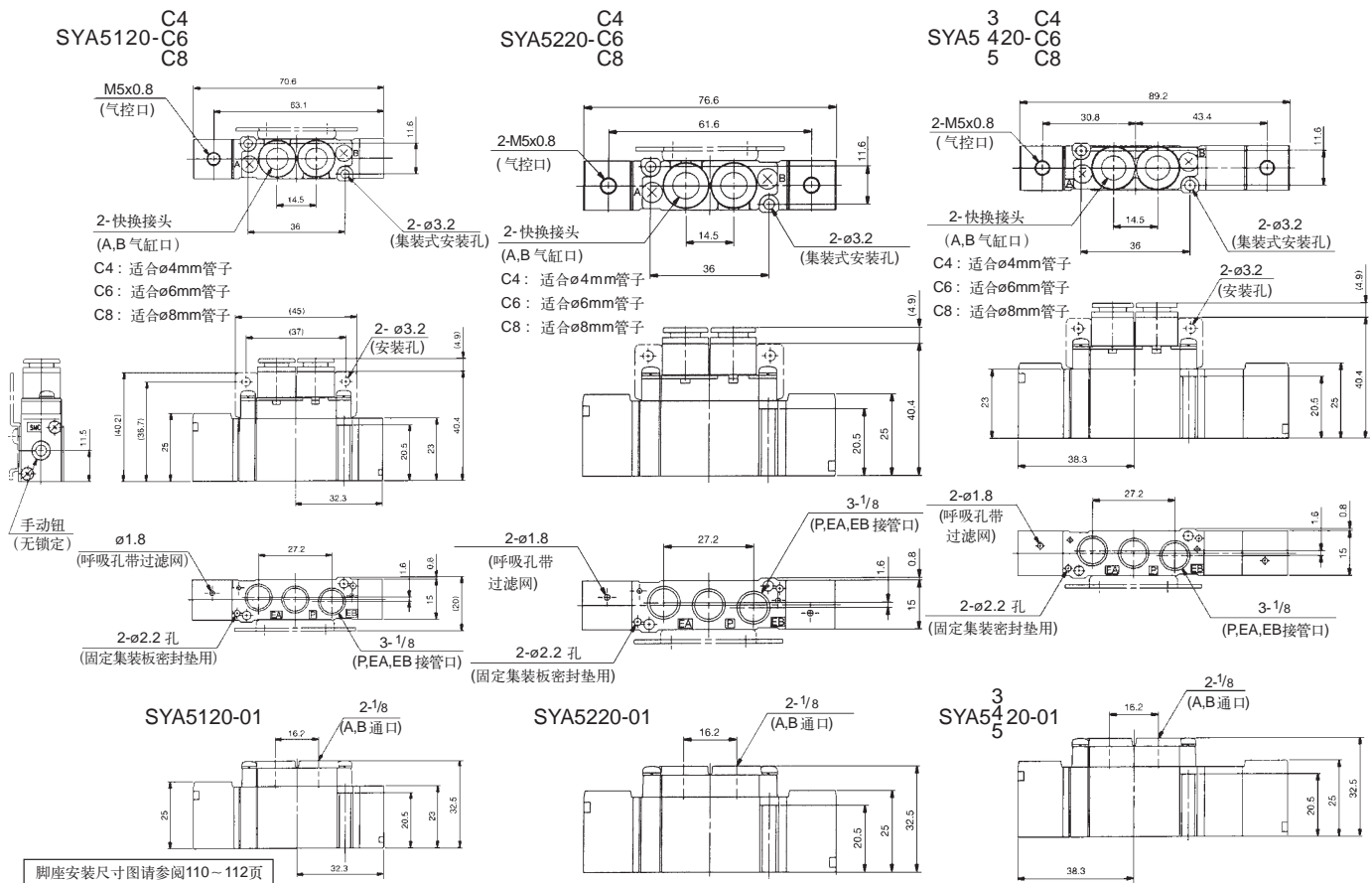
SYA3220- C4
C6

3
SYA3420- C4
5 C6



5通气控阀: SYA系列

外形尺寸图 (毫米) (SYA5120·SYA5220·SYA5320·SYA5420·SYA5520)(直接配管型)



外形尺寸图 (毫米) (SYA7120·SYA7220·SYA7320·SYA7420·SYA7520)(直接配管型)

