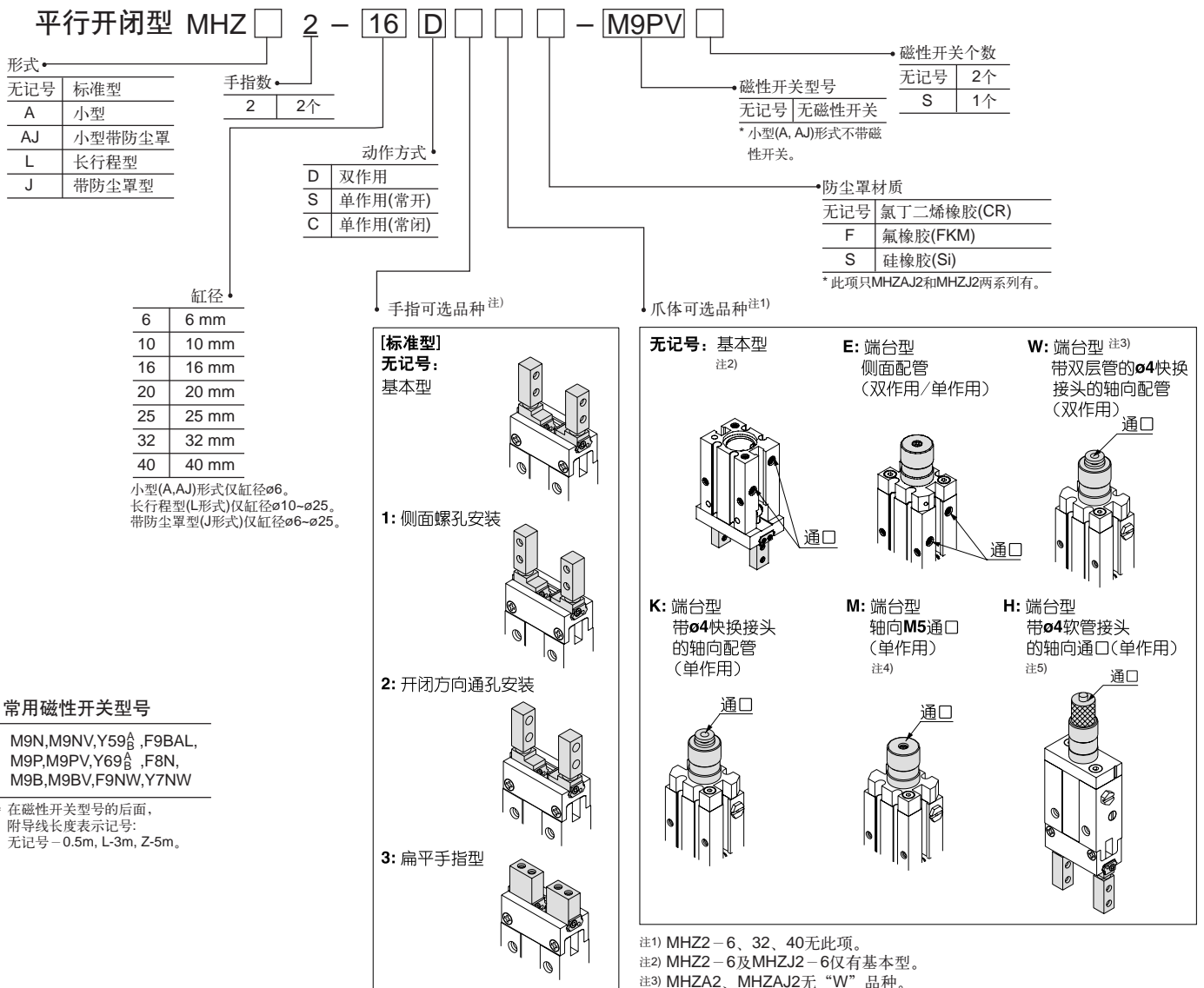


规格

缸径 mm	6	10	16	20	25	32	40
使用流体	空气						
使用压力范围(MPa)	双作用	0.15~0.7	0.2~0.7	0.1~0.7		0.1~0.7	
	单作用	0.3~0.7	0.35~0.7	0.25~0.7		0.25~0.7	
环境及流体温度	-10~60℃						
重复精度(mm)	±0.01					±0.02	
最高使用频率(c.p.m)	180 (MHZL2系列为120)					60	
给油	不需要						
动作方式	双作用·单作用						
磁性开关(可选项)	无触点磁性开关 (MHZA2、MHZAJ2不带磁性开关)						
接管口径	M3 x 0.5			M5 x 0.8			

型号表示方法



常用磁性开关型号

M9N,M9NV,Y59[Ⓐ],F9BAL,
M9P,M9PV,Y69[Ⓐ],F8N,
M9B,M9BV,F9NW,Y7NW

* 在磁性开关型号的后面,
附导线长度表示记号:
无记号-0.5m, L-3m, Z-5m。

^{注)} MHZAJ2和MHZJ2系列无此项。

^{注1)} MHZ2-6、32、40无此项。
^{注2)} MHZ2-6及MHZJ2-6仅有基本型。
^{注3)} MHZA2、MHZAJ2无“W”品种。
^{注4)} MHZAJ2-6的M品种为M3通口。
^{注5)} H品种仅适用于MHZA2-6及MHZAJ2-6。

气爪: MHZ□2系列

夹持力

小型气爪

动作方式	型号	夹持力 N (每个手指夹持力的有效值)		开闭行程 (两侧) mm
		外径夹持力	内径夹持力	
双作用	MHZA2-6D MHZAJ2-6D	3.3	6.1	4
单作用	常开 MHZA2-6S MHZAJ2-6S	1.9	-	4
	常闭 MHZA2-6C MHZAJ2-6C	-	3.7	4

标准型气爪

动作方式	型号	夹持力 N (每个手指夹持力的有效值)		开闭行程 (两侧) mm
		外径夹持力	内径夹持力	
双作用	MHZ2-6D	3.3	6.1	4
	-10D	11	17	4
	-16D	34	45	6
	-20D	42	66	10
	-25D	65	104	14
	-32D	158	193	22
	-40D	254	318	30
单作用 常开	MHZ2-6S	1.9	-	4
	-10S	7.1	-	4
	-16S	27	-	6
	-20S	33	-	10
	-25S	45	-	14
	-32S	131	-	22
	-40S	217	-	30
单作用 常闭	MHZ2-6C	-	3.7	4
	-10C	-	13	4
	-16C	-	38	6
	-20C	-	57	10
	-25C	-	83	14
	-32C	-	161	22
	-40C	-	267	30

长行程型气爪

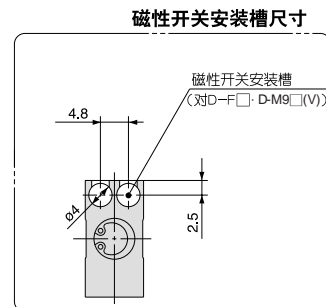
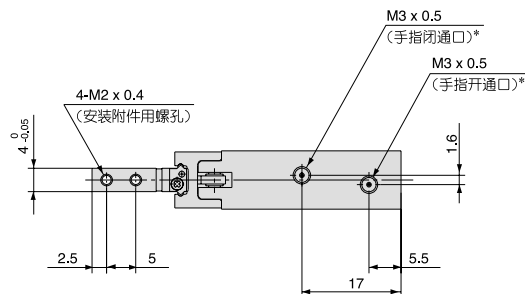
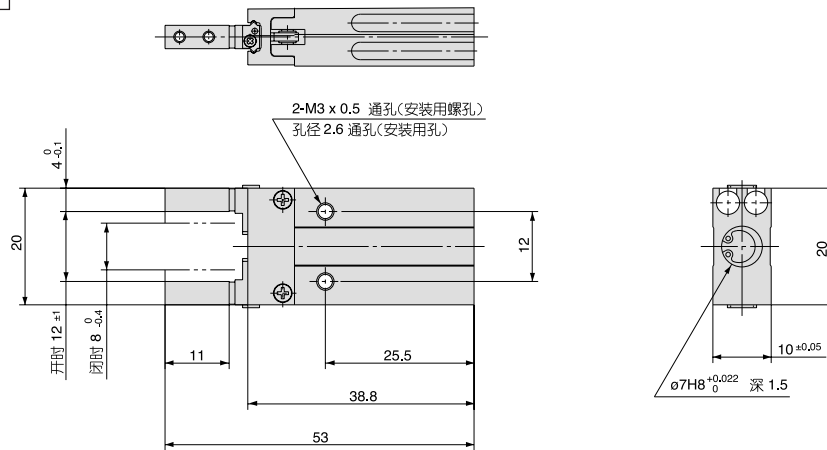
动作方式	型号	夹持力 N (每个手指夹持力的有效值)		开闭行程 (两侧) mm
		外径夹持力	内径夹持力	
双作用	MHZL2-10D	11	17	8
	-16D	34	45	12
	-20D	42	66	18
	-25D	65	104	22
单作用 常开	MHZL2-10S	7.1	-	8
	-16S	27	-	12
	-20S	33	-	18
	-25S	50	-	22
单作用 常闭	MHZL2-10C	-	13	8
	-16C	-	38	12
	-20C	-	57	18
	-25C	-	85	22

带防尘罩型气爪

动作方式	型号	夹持力 N (每个手指夹持力的有效值)		开闭行程 (两侧) mm
		外径夹持力	内径夹持力	
双作用	MHZJ2-6D	3.3	6.1	4
	-10D	9.8	17	4
	-16D	30	40	6
	-20D	42	66	10
	-25D	65	104	14
单作用 常开	MHZJ2-6S	1.9	-	4
	-10S	6.3	-	4
	-16S	24	-	6
	-20S	28	-	10
	-25S	45	-	14
单作用 常闭	MHZJ2-6C	-	3.7	4
	-10C	-	12	4
	-16C	-	31	6
	-20C	-	56	10
	-25C	-	83	14

外形尺寸图 (毫米)

MHZ 2-6□
双作用/单作用
基本型

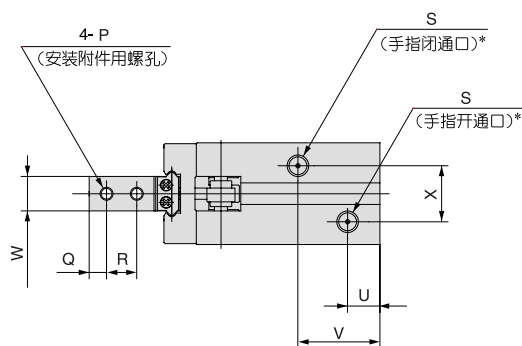
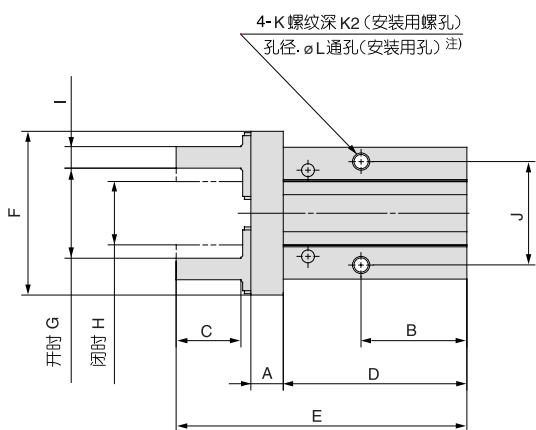
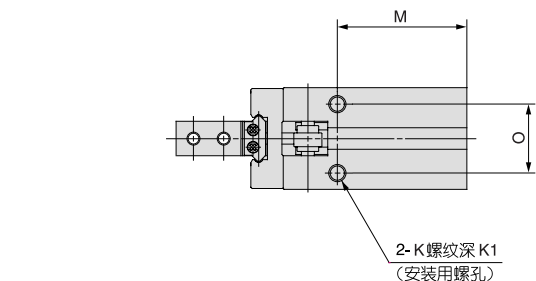


* 单作用的情况，一侧通口变成呼吸孔。

气爪: MHZ2系列

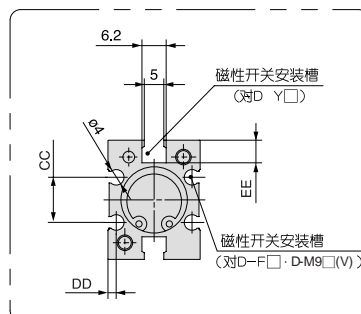
外形尺寸图 (毫米)

MHZ2-□□
双作用/单作用
基本型

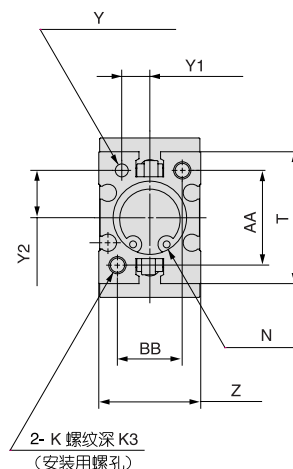


* 单作用的情况, 一侧通口变成呼吸孔。

磁性开关安装槽尺寸



注) 使用磁性开关D-Y59, D-Y69及D-Y7时, 不可能是通孔安装。



尺寸表 (mm)

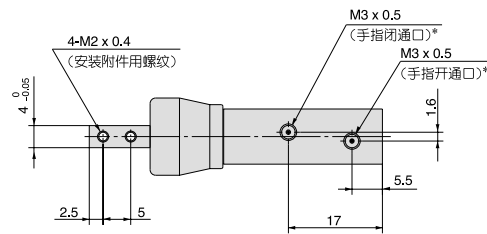
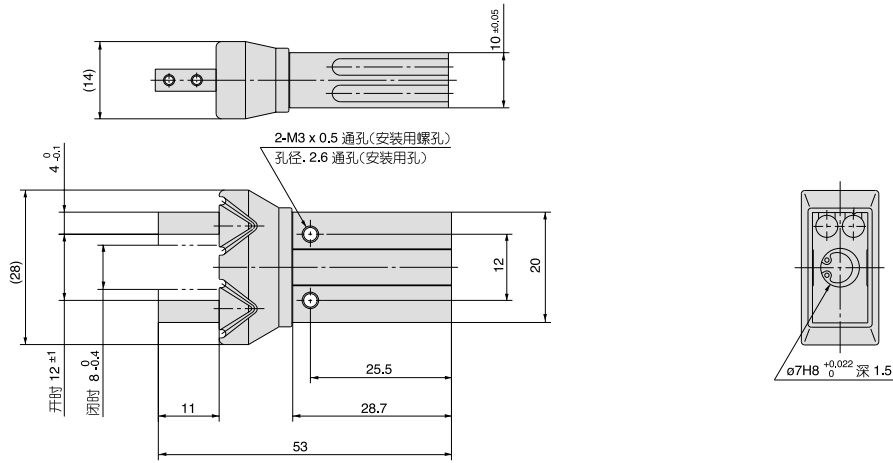
缸径	A	B	C	D	E	F	G	H	I	J	K	K1	K2	K3	φL	M	N	O	P	Q	R	S	T	U
10	6	23	12	37.8	57	29	15.2 ^{+2.2} ₀	11.2 ⁰ _{-0.7}	4 ⁰ _{-0.1}	16	M3x0.5	6	5.5	6	2.6	27	φ11H9 ^{+0.043} ₀ 深2	11.4	M2.5x0.45	3	5.7	M3x0.5	23	9
16	7.5	24.5	15	42.5	67.3	38	20.9 ^{+2.2} _{-0.2}	14.9 ⁰ _{-0.7}	5 ⁰ _{-0.1}	24	M4x0.7	4.5	8	8	3.4	30	φ17H9 ^{+0.043} ₀ 深2	16	M3x0.5	4	7	M5x0.8	30.6	7.5
20	9.5	29	20	52.8	84.8	50	26.3 ^{+2.2} _{-0.2}	16.3 ⁰ _{-0.7}	8 ⁰ _{-0.1}	30	M5x0.8	8	10	10	4.3	35	φ21H9 ^{+0.052} ₀ 深3	18.6	M4x0.7	5	9	M5x0.8	42	10
25	11	30	25	63.6	102.7	63	33.3 ^{+2.5} _{-0.2}	19.3 ⁰ _{-0.8}	10 ⁰ _{-0.1}	36	M6x1	10	12	12	5.1	36.5	φ26H9 ^{+0.052} ₀ 深3.5	22	M5x0.8	6	12	M5x0.8	52	10.7
32	12	40(49)	29	67(76)	113(122)	97	48 ^{+2.5} ₀	26 ⁰ _{-0.5}	12 ⁰ _{-0.1}	46	M6x1	10	13	13	5.1	48(57)	φ34H9 ^{+0.062} ₀ 深4	26	M6x1	7	14	M5x0.8	60	11
40	15	49(62)	36	83(96)	139(152)	119	60 ^{+2.7} ₀	30 ⁰ _{-0.5}	14 ⁰ _{-0.1}	56	M8x1.25	13	16	17	6.6	58(71)	φ42H9 ^{+0.062} ₀ 深4	32	M8x1.25	9	17	M5x0.8	72	12

缸径	V	W	X	Y	Z	Y1	Y2	AA	BB	CC	DD	EE
10	19	5 ⁰ _{-0.05}	11	φ2H9 ^{+0.025} ₀ 深3	16.4-0.05	5.2-0.02	7.6-0.02	18	12	-	-	5.4
16	19	8 ⁰ _{-0.05}	13	φ3H9 ^{+0.025} ₀ 深3	23.6-0.05	6.5-0.02	11-0.02	22	15	11.6	2.1	5.8
20	23	10 ⁰ _{-0.05}	15	φ4H9 ^{+0.03} ₀ 深4	27.6-0.05	7.5-0.02	16.8-0.02	32	18	14	2.1	9
25	23.5	12 ⁰ _{-0.05}	20	φ4H9 ^{+0.03} ₀ 深4	33.6-0.05	10-0.02	21.8-0.02	40	22	19	3.5	11.5
32	31(37)	15 ⁰ _{-0.05}	24	φ5H9 ^{+0.03} ₀ 深5	40-0.1	12-0.02	23-0.02	46	26	24	3.3	11.5
40	38(45)	18 ⁰ _{-0.05}	28	φ5H9 ^{+0.03} ₀ 深5	48-0.1	14-0.02	29-0.02	56	32	29.4	3.7	13

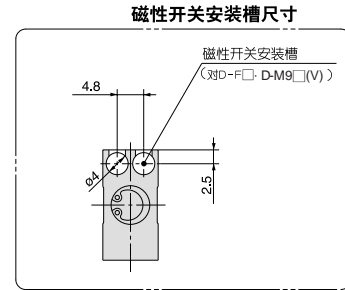
气爪: MHZJ2系列

外形尺寸图 (毫米)

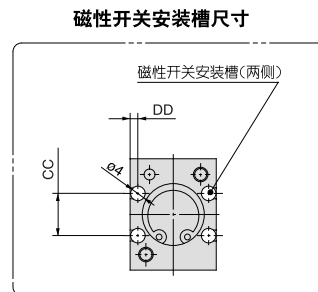
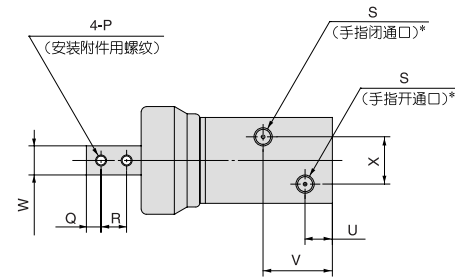
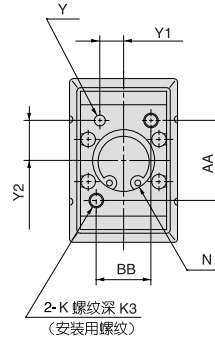
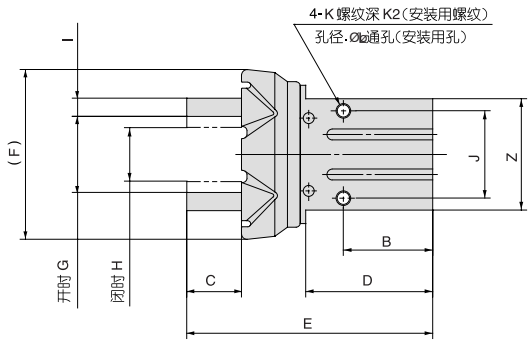
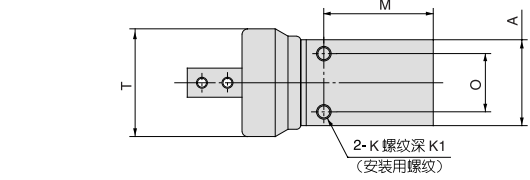
MHZ J2-6 □
双作用/单作用
基本型



* 单作用的情况, 一侧通口变成呼吸孔。



MHZ J2-□□
双作用/单作用
基本型



* 单作用的情况, 一侧通口变成呼吸孔。

尺寸表 (mm)

缸径	A	B	C	D	E	F	G	H	I	J	K	K2	K3	øL	M	N	O	P	Q	R	S	T	U	V	W	X	Y	Y1	Y2	Z	AA	BB	CC	DD
10	16.4-0.05	23	12	31	57	34	15.2 ^{+0.22} ₀	11.2 ⁰ _{-0.7}	4 ⁰ _{-0.1}	16	M3x0.5	6	5.5	6	2.6	27	11.4	M2.5x4.5	3	5.7	M3x0.5	21	7	19	5 ⁰ _{-0.05}	11	ø2H9 ^{+0.025} ₀ 深3	5.2-0.02	7.6-0.02	23	18	12	2.5	
16	23.6-0.05	24.5	15	34.8	67.3	45	20.9 ^{+0.22} _{0.2}	14.7 ⁰ _{-0.7}	5 ⁰ _{-0.1}	24	M4x0.7	4.5	8	8	3.4	30	16	M3x0.5	4	7	M5x0.8	29.6	7.5	19	8 ⁰ _{-0.05}	13	ø3H9 ^{+0.025} ₀ 深3	6.5-0.02	11-0.02	30.6	22	15	11.6	2.1
20	27.6-0.05	29	20	43.5	84.8	58	26.3 ^{+0.22} _{0.2}	16.3 ⁰ _{-0.7}	8 ⁰ _{-0.1}	30	M5x0.8	8	10	10	4.3	35	18.6	M4x0.7	5	9	M5x0.8	34.5	8.5	23	10 ⁰ _{-0.05}	15	ø4H9 ^{+0.03} ₀ 深4	7.5-0.02	16.8-0.02	42	32	18	14	2.1
25	33.6-0.05	30	25	53	102.7	73	33.3 ^{+0.25} _{0.2}	19.3 ⁰ _{-0.8}	10 ⁰ _{-0.1}	36	M6x1	10	12	12	5.1	36.5	22	M5x0.8	6	12	M5x0.8	42	9	24	12 ⁰ _{-0.05}	20	ø4H9 ^{+0.03} ₀ 深4	10-0.02	21.8-0.02	52	40	22	19	3.5